

# **Нагревательный кабель deviflex™ DTIE-17**

## **ПАСПОРТ**



Продукция сертифицирована ГОССТАНДАРТОМ России в системе сертификации ГОСТ Р и имеет официальное заключение ЦГСЭН о гигиенической оценке.

Содержание «Паспорта» соответствует  
техническому описанию производителя

## Содержание:

1. Сведения об изделии
  - 1.1 Наименование
  - 1.2 Изготовитель
  - 1.3 Продавец
2. Назначение изделия, области применения
3. Номенклатура и технические характеристики
4. Устройство нагревательного кабеля **deviflex™** DTIE-17
5. Принцип действия нагревательного кабеля **deviflex™** DTIE-17
6. Правила выбора кабеля, монтаж и эксплуатация
  - 6.1. Правила выбора кабеля
  - 6.2. Монтаж нагревательного кабеля
  - 6.3. Эксплуатация нагревательного кабеля
7. Комплектность
8. Меры безопасности
9. Транспортировка и хранение
10. Утилизация
11. Сертификация
12. Гарантийные обязательства

## 1. Сведения об изделии.

### 1.1 Наименование.

#### Нагревательный кабель deviflex™ DTIE-17.

### 1.2 Изготовитель.

DEVI A/S, Ulvehavevej 61, DK-7100 Vejle, Дания.

### 1.3 Продавец.

ЗАО "Данфосс", Россия, 127018, г. Москва, ул. Полковая, дом 13.

## 2. Назначение изделия, области применения.

Нагревательный кабель **deviflex™ DTIE-17** (рис. 1) применяется для внутренней или наружной установки (табл. 1). Используется для полного отопления помещений или для комфортного подогрева поверхности – систем “Теплый пол” в ремонтируемых и тонких бетонных полах, для предохранения от промерзания фундаментов холодильных камер, искусственных катков, а также для защиты водопроводных труб от замерзания. Кабели предназначены только для прокладки в земле, бетоне и под водой.



Рис. 1. Нагревательный кабель **deviflex™ DTIE-17**.

Поставляется в виде готовых нагревательных секций фиксированной длины, рассчитанных на напряжение питания 230 В, с холодным соединительным проводом с герметичными переходной и концевой муфтами.

Области применения нагревательных кабелей **deviflex™ DTIE-17**. Таблица 1.

Области применения	Средняя установочная мощность, Вт/м <sup>2</sup>	Максимально допустимая установочная мощность, Вт/м <sup>2</sup>	Датчик температуры/сенсор
Ванная комната	100 - 150	200	пола
Жилая комната	90 - 150	150	воздуха
Рабочая комната	80 - 150	180	воздуха
Спальня	80 - 150	180	воздуха
Коридор	80 - 150	180	воздуха
Прихожая	80 - 150	180	пола
Вспомог. обогрев (теплый пол)	80 - 150	150	пола
Футбольные поля и т.п.	80 - 100	100	земли
Теплица	80 - 100	100	земли
Мастерская	80 - 120	200	воздуха
Водопроводные трубы	8 - 20*	20*	выносной
Церковь/гараж	150 - 200	200	воздуха/пола
Системы аккумуляции тепла	150 - 250	250	спец.
Стаивание льда и снега	150 - 250	300	пола/снега-льда
Высушивание бетона	75 - 100	150	пола

\*Мощность на погонный метр.

### 3. Номенклатура и технические характеристики.

Номенклатура нагревательных кабелей *deviflex*<sup>™</sup> DTIE-17. Таблица 2.

Тип	Мощность при 220 В, Вт	Мощность при 230 В, Вт	Номинальное сопротивление, Ом	Длина, м
DTIE-17	137	150	353	9
DTIE-17	183	200	265	12
DTIE-17	274	300	176	18
DTIE-17	366	400	132	22,5
DTIE-17	457	500	106	29
DTIE-17	549	600	88	35
DTIE-17	640	700	76	42
DTIE-17	732	800	66	45
DTIE-17	823	900	59	54
DTIE-17	961	1050	50	61
DTIE-17	1098	1200	44	68
DTIE-17	1189	1300	41	77
DTIE-17	1418	1550	34	93
DTIE-17	1647	1800	29	109
DTIE-17	1921	2100	25	122
DTIE-17	2150	2350	23	138
DTIE-17	2379	2600	20	154
DTIE-17	2653	2900	18	171

Технические характеристики нагревательных кабелей *deviflex*<sup>™</sup> DTIE-17. Таблица 3.

Параметр	Характеристика
Тип кабеля	двухжильный экранированный
Номинальное напряжение	~230 В
Погонная мощность	17 Вт/м при 230 В
	15,5 Вт/м при 220 В
Диаметр	6,0 мм
Холодный конец	2,5 м, 2х1,5 мм <sup>2</sup> с экраном
Экран	медный, 24х0,3 мм, сечение 1,7 мм <sup>2</sup>
Изоляция нагревательных жил	фторопласт MFA/PFA
Заполняющий слой	сшитый полиэтилен XLPE
Внешняя оболочка	полиолефин 70°C
Минимальный диаметр изгиба	4 см
Допустимое сопротивление	+10% ÷ -5%
Допустимая длина	+2%+10 см ÷ -2%-10 см
Максимальная допустимая температура на поверхности работающего кабеля	65 °С
<b>Окраска жил питающего провода</b>	
Фаза	коричневый
Ноль	голубой

#### 4. Устройство нагревательного кабеля deviflex™ DTIE-17.

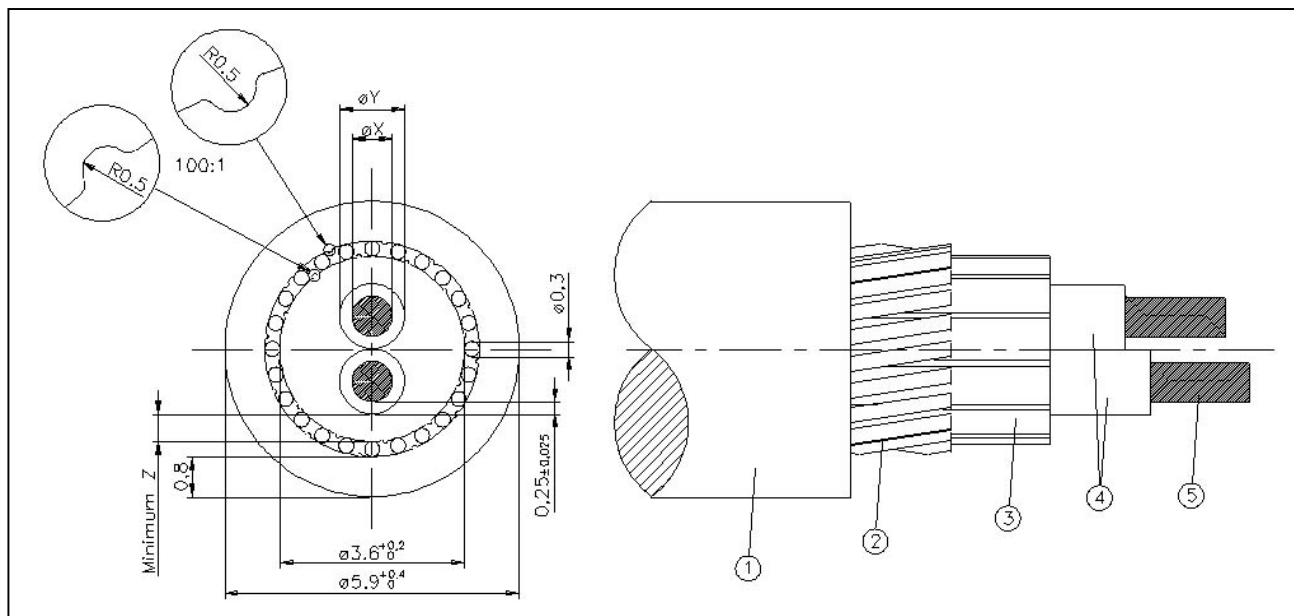


Рис. 2. Устройство нагревательного кабеля deviflex™ DTIE-17.

1 – внешняя оболочка; 2 – экран; 3 – изоляция нагревательных жил; 4 – нагревательные жилы.

Внутренние размеры кабеля. Дополнение к Рис.2.

X (диаметр нагревательной жилы)	Y (диаметр изоляции нагревательной жилы)	Z (минимальная толщина заполняющего слоя)
0.40	0.90	0.70
0.45	0.95	0.65
0.50	1.00	0.60
0.55	1.05	0.55
0.60	1.10	0.50
0.65	1.15	0.45
0.70	1.20	0.40
0.75	1.25	0.35
0.80	1.30	0.30

#### 5. Принцип действия нагревательного кабеля deviflex™ DTIE-17.

Нагревательный кабель deviflex™ DTIE-17 представляет собой гибкий нагревательный элемент. Принцип действия кабеля – выделение джоулева тепла нагревательными жилами при протекании по ним электрического тока. Сопротивление нагревательных жил подбирается таким образом, чтобы обеспечить для каждой нагревательной секции погонную мощность 17 Вт/м при напряжении 230В.

#### 6. Правила выбора кабеля, монтаж и эксплуатация.

##### 6.1. Правила выбора кабеля.

Основной критерий выбора нагревательных кабелей – требуемая мощность, которую необходимо подвести к данному объекту обогрева. При устройстве “теплых полов” или полного отопления через пол выбор мощности производится в соответствии с тепловым расчетом согласно СНиП с учетом особенностей подогрева и конкретными требованиями заказчика. Типовые значения удельной мощности для основных случаев применения нагревательного кабеля приведены в таблице 1.

В некоторых случаях использования нагревательных кабелей, например при монтаже на водосточных трубах, с целью предотвращения замерзания, определяющим параметром может быть длина нагревательной секции. При выборе нагревательных кабелей необходимо учитывать допустимый разброс параметров, приведенных в технических характеристиках, и возможные отклонения напряжения питающей сети.

## 6.2. Монтаж нагревательного кабеля.

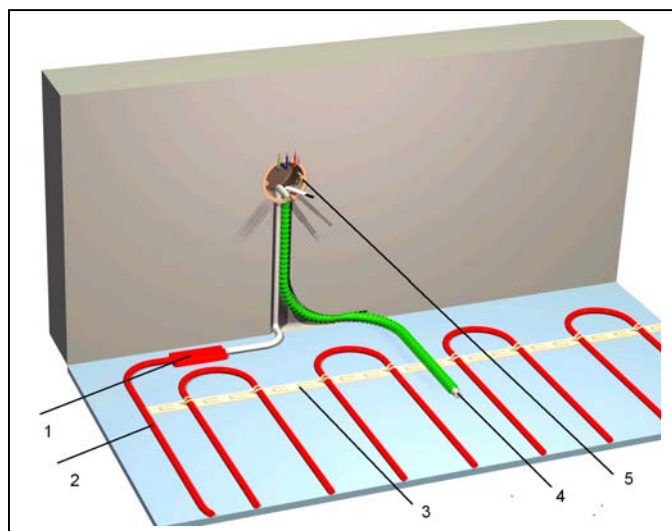
При установке нагревательных кабелей **deviflex™** DTIE-17 (рис.3-4) необходимо соблюдать следующие правила:

1. Нагревательный кабель должен применяться согласно рекомендациям **DEVI™**. Подключение должно производиться стационарно (без использования разъемных соединений типа вилка/розетка) и в соответствии с действующими правилами ПУЭ.
2. Подключение нагревательного кабеля должен проводить только квалифицированный электрик.
3. Необходимо соблюдать рекомендованную мощность на 1 м<sup>2</sup> и не превышать максимально допустимую.
4. Устройство теплоизоляции пола производить согласно СНиП, чтобы свести к минимуму теплопотери вниз.
5. Основание, на которое укладывается кабель, должно быть очищено от мусора и острых предметов.
6. Диаметр изгиба должен быть не менее 6 диаметров кабеля.
7. Линии нагревательной части кабеля не должны касаться или пересекаться между собой.
8. Нагревательный кабель должен быть заземлен в соответствии с действующими правилами ПЭУ и СНиП.
9. Категорически запрещается укорачивать, удлинять или подвергать механическим воздействиям нагревательный кабель. Необходимо предохранять изоляцию кабеля от повреждений.
10. Перед и после укладки кабеля, а также после заливки раствором следует замерить омическое сопротивление кабеля и сопротивление его изоляции. Сопротивление кабеля должно соответствовать указанному на соединительной муфте в диапазоне от -5% до +10%. Сопротивление изоляции проверяют специальным прибором (мегаомметром) с рабочим напряжением 500 - 1000 В.
11. Электрические подключения производить через автоматический выключатель и устройство защитного отключения (УЗО) с номинальным отключающим дифференциальным током не более 30 мА (10 мА для ванных комнат). В системах с применением большого количества нагревательных кабелей (большая мощность и сила тока) параметры УЗО могут отличаться от указанных (см. ПУЭ).
12. Для управления кабельной системой необходимо обязательно использовать терморегулятор. **DEVI™** рекомендует терморегуляторы **devireg™**.
13. Необходимо начертить план с указанием мест расположения муфт, холодного конца и направления укладки кабеля, отметить шаг укладки и мощность.
14. Укладка при низких температурах может представлять сложность, так как поливинилхлоридная оболочка кабеля становится жесткой. Эта проблема решается путем размотки кабеля и подключением на короткое время напряжения.
15. Запрещается включать неразмотанный кабель.
16. Не рекомендуется укладывать кабель при температуре ниже -5°C.

17. При монтаже кабеля рекомендуется использовать фирменные крепёжные принадлежности **DEVI™**.

При проведении строительных работ разными специалистами, *возникает вероятность повреждения кабельной системы отопления*. Чтобы избежать этого **DEVI™** рекомендует:

1. В процессе проведения работ по укладке нагревательного кабеля, заливке стяжки и монтажа покрытия пола, контролировать омическое сопротивление нагревательных жил кабеля и целостность его изоляции.
2. Сразу по окончании монтажа нагревательного кабеля составить реальную схему укладки с указанием основных привязок по месту (расположение соединительной и концевой муфты, количество уложенных линий нагревательного кабеля, расположение термодатчика и т.п.).
3. довести данную информацию до всех специалистов и предупредить о невозможности проведения специальных работ, которые могут привести к повреждению кабельной системы отопления (сверлить и долбить пол, штробить канавки, вкручивать саморезы и т.п.)



**Рис. 3.** Монтаж нагревательного кабеля **deviflex™ DTIE-17** в помещении.

1 – соединительная муфта; 2 – нагревательный кабель; 3 – монтажная лента **devifast™**;  
4 – датчик температуры пола в гофрированной трубке; 5 – монтажная коробка.



**Рис. 4.** Монтаж нагревательного кабеля **deviflex™ DTIE-17** в жилом помещении.

### **6.3. Эксплуатация нагревательного кабеля.**

Кабельные электрические системы отопления **DEVI™** не требуют сервисного обслуживания. Гарантия, предоставляемая производителем на нагревательный кабель, составляет 10-летний срок. Срок службы нагревательного кабеля, установленного в бетон составляет не менее 50-и лет.

Для систем снеготаяния, установленных на крышах, необходимо перед наступлением заморозков провести визуальный осмотр нагревательного кабеля и крыши, и при необходимости очистить желоба и водостоки от сухих листьев, елочных иголок и т.п. Перед включением системы необходимо проверить омическое сопротивление кабеля и сопротивление его изоляции.

В случае повреждения кабельной системы отопления **DEVI™** необходимо обратиться в сервисную службу компании.

### **7. Комплектность.**

- нагревательный кабель **deviflex™** DTIE-17 на катушке;
- упаковочная коробка;
- инструкция по установке.

### **8. Меры безопасности.**

Установка и подключение системы должны производиться в соответствии с Правилами устройства электроустановок (ПУЭ) и СНиП:

- Правилами устройства электроустановок (ПУЭ), Главгосэнергонадзор, Москва, 2001;
- Строительные нормы и правила, СНиП 2.04.05-91\*, Госстрой России.

Нагревательный кабель должен использоваться строго по назначению в соответствии с указанием в технической документации.

### **9. Транспортировка и хранение.**

Транспортировка и хранение нагревательных кабелей осуществляется в соответствии с требованиями ГОСТ 15150-69, ГОСТ 23216-78, ГОСТ 51908-2002.

### **10. Утилизация.**

Утилизация изделия производится в соответствии с установленным на предприятии порядком (переплавка, захоронение, перепродажа), составленным в соответствии с Законами РФ №96-ФЗ “Об охране атмосферного воздуха”, №89-ФЗ “Об отходах производства и потребления”, №52-ФЗ “Об санитарно-эпидемиологическом благополучии населения”, а также другими российскими и региональными нормами, актами, правилами, распоряжениями и пр., принятыми во исполнение указанных законов.

### **11. Сертификация.**

Нагревательный кабель сертифицирован ГОССТАНДАРТОм России в системе сертификации ГОСТ Р. Имеется сертификат соответствия, сертификат пожарной безопасности, а также санитарно – эпидемиологическое заключение ЦГСЭН о гигиенической оценке.

### **12. Гарантийные обязательства.**

Изготовитель - поставщик гарантирует соответствие нагревательных кабелей техническим требованиям при соблюдении потребителем условий транспортировки, хранения и эксплуатации. Гарантийный срок эксплуатации нагревательных кабелей - 10 лет со дня продажи.